

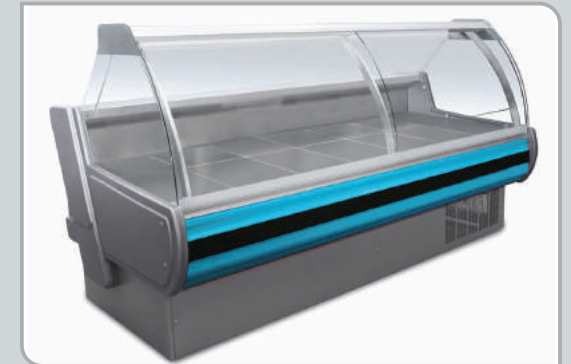
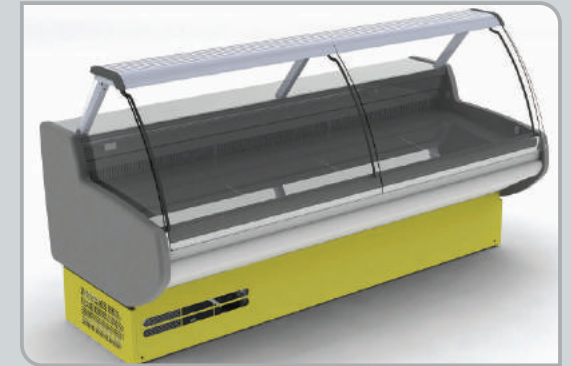
PAPATYA DEPOLU

Soğutma Üniteleri / Cooling Units

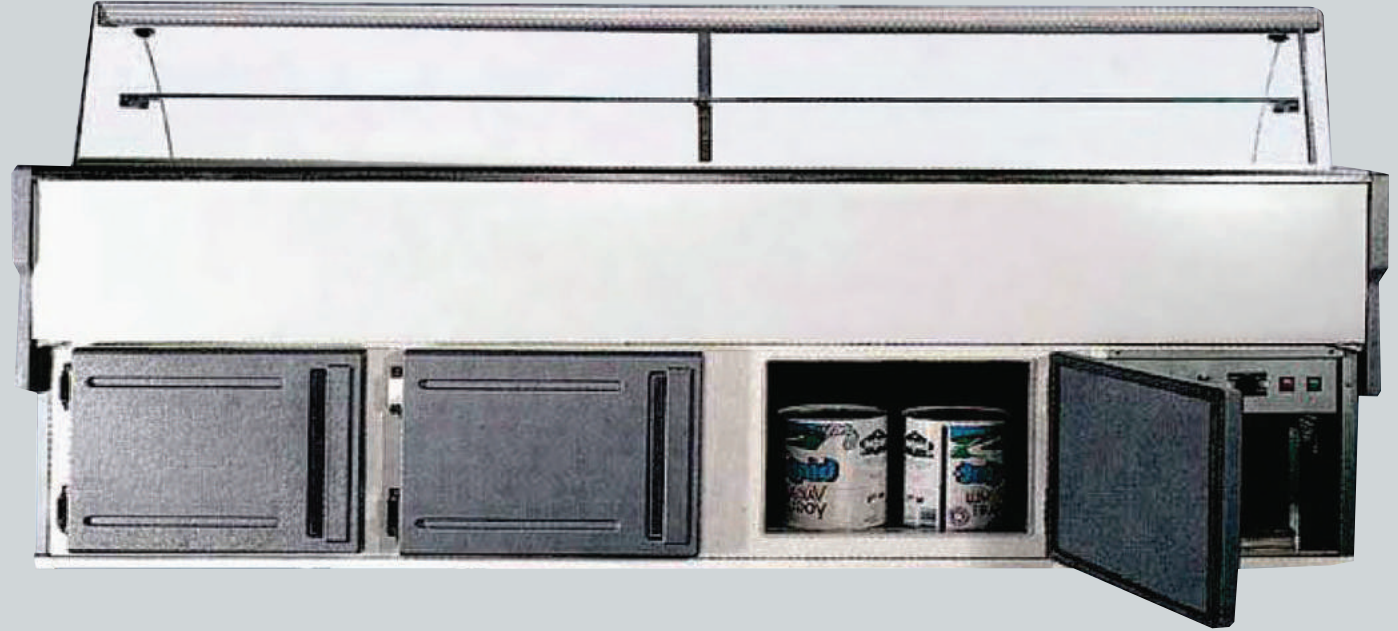
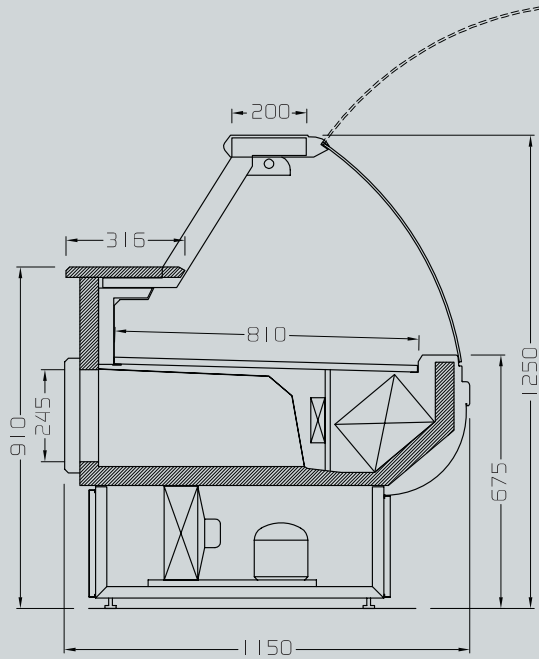
Yatay Servis Reyonları / Horizontal Service Divisions



Model içten motorlu servis reyonu et, tavuk şarküteri ürünleri teşhiri için özel olarak dizayn edilmiş süper marketlerin ihtiyacı olan yüksek soğutma, üstün dayanıklılık, kolay kullanım ve temizlik, maksimum teşhir özellikleri ile seçkin bir üründür.



Model internal motorized service department meat, chicken delicatessen products specially designed for the display of super markets need high cooling, superior durability, easy operation and cleaning, with maximum display properties is an exclusive product.



Model Ölçüleri Module Length	İklim Sınıfı Climate Class	Çalışma Sıcaklığı Working Temp	Çalışma Voltajı Working Voltage	Çalışma Frekansı Working Frequency	Besleme Gücü (Watt) Supply Power	Teşhir Toplam Alanı Total Display Area (TTA) m ²	Üründe raflarda vs. Azami yük (kg) Shelf Payload Capacity
937	3	2 / 6 °C	230V	50-60 Hz	215	86	125 kg/metre
1250					287	115	
1875					430	172	
2500					574	230	
2812					645	258	
3750					861	345	

