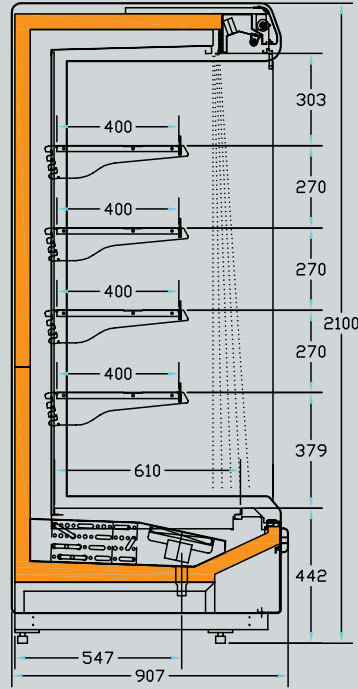


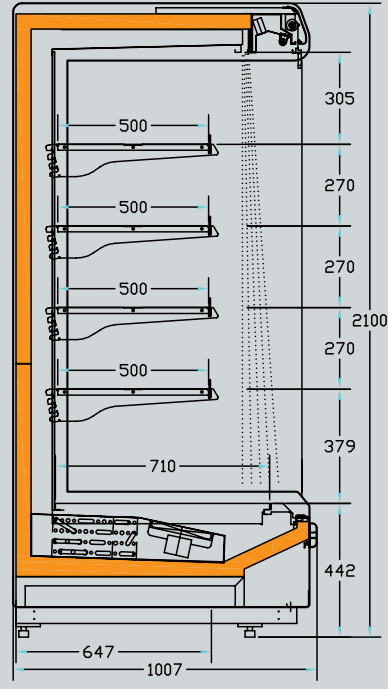
GÜL SÜRGÜLÜ Vertical Glass Door Cabinet



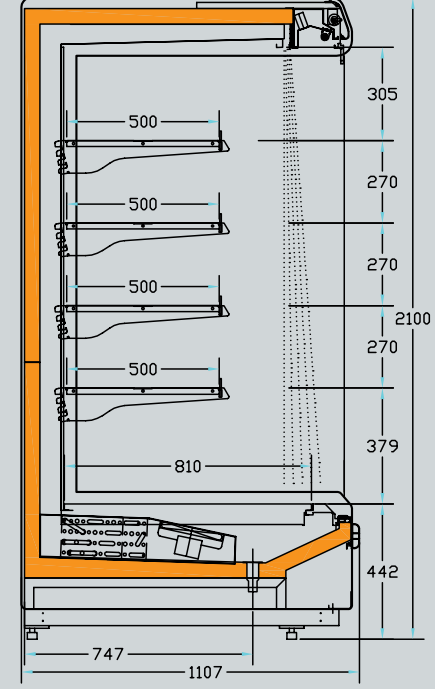
GÜL SÜRGÜLÜ - M



GÜL SÜRGÜLÜ - L



GÜL SÜRGÜLÜ - XL



Model Ölçüleri Module Length	İklim Sınıfı Climate Class	Çalışma Sıcaklığı Working Temp	Çalışma Voltajı Working Voltage	Çalışma Frekansı Working Frequency	Besleme Gücü (Watt) Supply Power	Teşhir Toplam Alanı Total Display Area (TTA) m2						Üründe raflarda vs. Azami yük (kg) Shelf Payload Capacity
						S	M	L	HS	HM	HL	
1250	3	- 2 / 0 °C	230V	50-60 Hz	438	2,23	2,37	2,37	2,50	2,64	2,64	125 kg/metre
1875					707	3,27	3,46	3,46	3,66	3,86	3,86	
2500					1026	4,30	4,56	4,56	4,82	5,08	5,08	
2812					1083	4,82	5,11	5,11	5,40	5,69	5,69	
3125					1195	5,33	5,66	5,66	5,98	6,30	6,30	
3750					1414	6,37	6,75	6,75	7,14	7,52	7,52	

